

# RAH

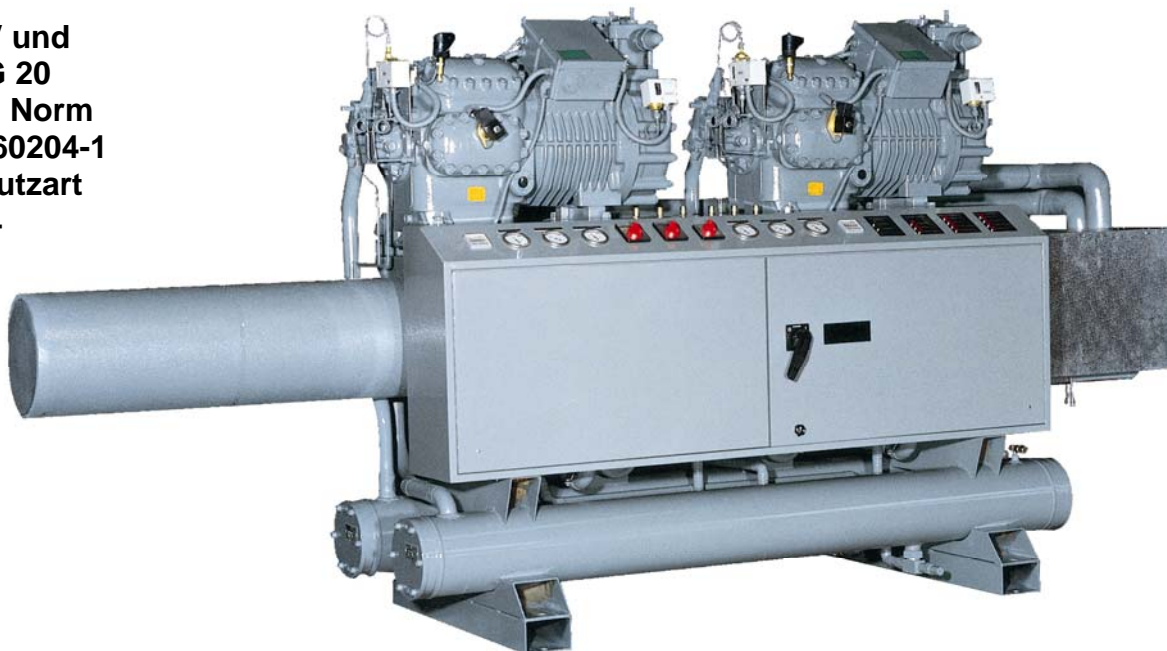
## Baureihe

# Wassergekühlte kompakte Kältemaschinen 34 kW bis 1.050 kW

## Mit Scroll – oder halbhermetischen Verdichtern und Microprozessor- Steuerung

**Eurokompaktwasserkühler, die Baureihe als ideale Lösung für die Wasserrückkühlung im industriellen Anwendungsbereich**

UVV und  
VBG 20  
CE- Norm  
EN 60204-1  
Schutzart  
IP54



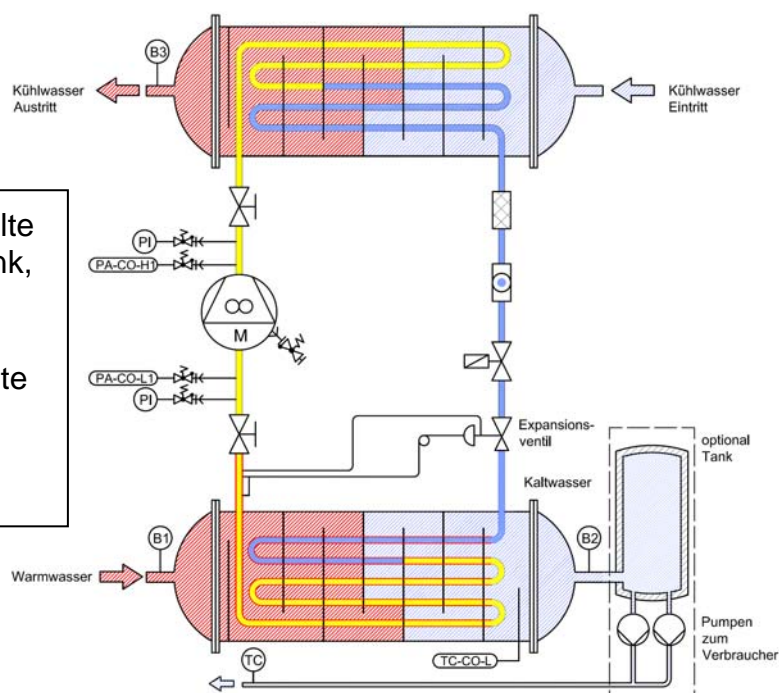
**Komponenten von führenden Herstellern ausgerüstet, nach der ISO 9001 konstruiert, gefertigt und geprüft.**

**Der Eurokühler mit hochwertiger Grundausstattung ist grundsätzlich für Innenaufstellung in gut belüfteten Räumen geeignet.**

### Extreme Einsatzgrenzen

**EPA** -Baureihe 3,5 – 180 kW luftgekühlte Eurokompaktkühler, Wasserspeichertank, Pumpe, Scrollverdichter und Microprozessor- Steuerung

**RAE** -Baureihe 30 - 430 kW luftgekühlte Kältemaschine, hermetische Scrollverdichter oder halbhermetischer Verdichter



## LEISTUNGS-AUSWAHL / BEISPIELE :

Kaltwassertemperatur 15 / 10 °C													
RAH	151	162	201	202	242	251	301	302	351	401	402	501	502
25 / 30	53,5	58,5	59,6	68,9	84,7	75,7	92,4	108,0	117,2	132,0	121,0	157,3	151,9
35 / 40	47,3	52,8	52,7	62,3	76,9	67,9	82,5	95,5	105,9	117,2	107,1	140,0	136,2
RAH	601	602	701	702	802	1002	1202	1402	1404	1604	2004	2404	2804
25 / 30	199,3	184,3	221,3	235,4	263,3	313,9	398,7	442,5	475,3	536,5	636,5	807,0	895,1
35 / 40	175,8	164,5	195,6	212,8	233,8	279,4	351,5	391,2	429,6	476,6	566,7	712,1	791,8
Kaltwassertemperatur 20 / 15 °C													
RAH	151	162	201	202	242	251	301	302	351	401	402	501	502
25 / 30	63,6	69,0	70,6	81,1	99,9	89,5	108,6	128,1	138,4	155,7	143,2	185,6	179,4
35 / 40	56,4	62,4	62,4	73,3	90,4	80,1	97,0	113,6	124,9	137,8	127,1	164,6	160,5
RAH	601	602	701	702	802	1002	1202	1402	1404	1604	2004	2404	2804
25 / 30	234,8	217,6	259,9	276,8	310,6	370,5	469,5	519,7	561,1	629,4	747,7	946,4	1047
35 / 40	207,4	193,7	230,0	250,7	275,1	328,7	414,7	460,0	505,9	558,7	665,4	838,5	930,1

## MAßE / GEWICHTE / ANSCHLÜSSE :

RAH	151	162	201	202	242	251	301	302	351	401	402	501	502
Anschluss Kühlwasser	2x 1" 1x 1 1/2"	2x 3/4" 1x 1 1/4"	2x 1" 1x 1 1/2"	2x 3/4" 1x 1 1/4"	2x 3/4" 1x 1 1/4"	2x 1" 1x 1 1/2"	2x 1" 1x 1 1/2"	2x 1" 1x 1 1/2"	2x 1/2" 1x 2"	2x 1/2" 1x 2"	2x 1" 1x 1 1/2"	2x 1 1/2" 1x 2 1/2"	2x 1" 1x 1 1/2"
Anschluss Kaltwasser	2x 1 1/2"	2x 1 1/2"	2x 1 1/2"	2x 2 1/2"	2x 2 1/2"	2x 2 1/2"	2x 2 1/2"	2x 2 1/2"	2x 2 1/2"	2x 2 1/2"	2x 2 1/2"	2x 3"	2x 3"
Länge mm	1.750	1.700	1.750	1.570	1.730	1.650	1.800	1.960	1.990	2140	2.110	2.030	2.020
Breite mm	600	650	600	650	650	600	600	740	600	600	740	600	740
Höhe mm	1.235	1.215	1.235	1.250	1250	1.235	1.235	1.180	1.260	1.260	1.180	1.290	1.280
Gewicht kg	350	425	360	465	495	450	460	615	525	570	640	620	810
RAH	601	602	701	702	802	1002	1202	1402	1404	1604	2004	2404	2804
Anschluss Kühlwasser	2x 1 1/2" 1x 2 1/2"	2x 1" 1x 1 1/2"	2x 2 1/2" 1x 3"	2x 1 1/2" 1x 2"	2x 1 1/2" 1x 2"	2x 1 1/2" 1x 2 1/2"	2x 1 1/2" 1x 2 1/2"	2x 2 1/2" 1x 3"	2x 1 1/2" 1x 2"	2x 1 1/2" 1x 2"	2x 1 1/2" 1x 2 1/2"	2x 1 1/2" 1x 2 1/2"	2x 2 1/2" 1x 3"
Anschluss Kaltwasser	2x 3"	2x 3"	2x 3"	DN 100	DN 100	DN 100	DN 125	DN 125	DN 150	DN 150	DN 150	DN 200	DN 200
Länge mm	2.430	2.420	2.630	2.660	2.660	2.940	3.120	3.120	3.570	3.570	3.570	3.570	3.570
Breite mm	600	740	700	820	820	820	820	920	1.350	1.350	1.350	1.350	1.600
Höhe mm	1.320	1.280	1.450	1.340	1.385	1.530	1.650	1.730	1.860	1.860	1.860	1.860	1.910
Gewicht kg	720	835	850	1.015	1.075	1.165	1.450	1.695	2.245	2.370	2.465	2.990	3.535

- Berührungslose Scroll Verdichter oder halbhermetische Kolbenverdichter stellen Langlebigkeit und beste Leistungsziffer COP- Wert ( Coefficient of Performance) sicher
- Elektronische Steuerung ; Winterstarthilfe; short- cycling- Schutz (optimierter Steuerzyklus ⇒ lange Lebensdauer)
- Digitale Soll-/Istwertanzeige mit allen relevanten Störmeldungen
- Kältemittelmanometer
- Energie- und schwitzwasserisolierter Verdampfer
- Industrierahmen aus starkem Blech



**Annen Verfahrenstechnik GmbH**  
 Hasenäcker 12, 88142 Wasserburg  
 Telefon 0 83 82 / 27307-0  
 Telefax 0 83 82 / 27307-30  
 e-mail [info@annnen.net](mailto:info@annnen.net)  
[www.kaltwassersystem.de](http://www.kaltwassersystem.de)